

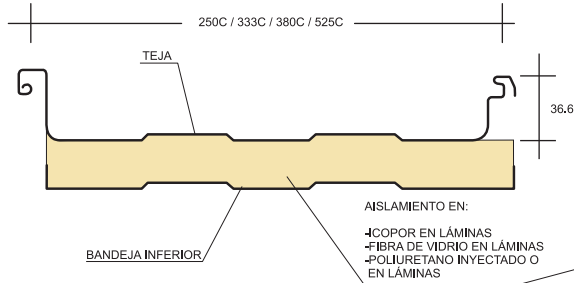
[www.hunterdouglas.com.co](http://www.hunterdouglas.com.co)

**HunterDouglas®**

CUBIERTAS

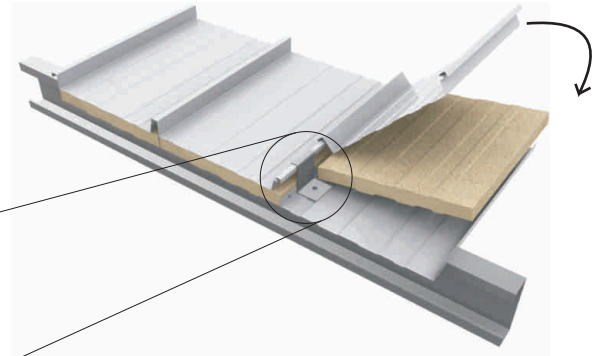
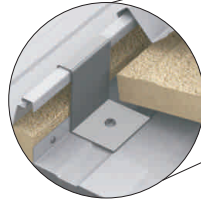
**SANDWICH DECK**

**FORMA DE INSTALACIÓN**

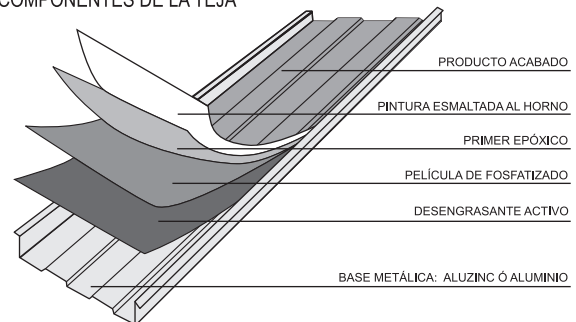


PERFIL DE LAS TEJAS

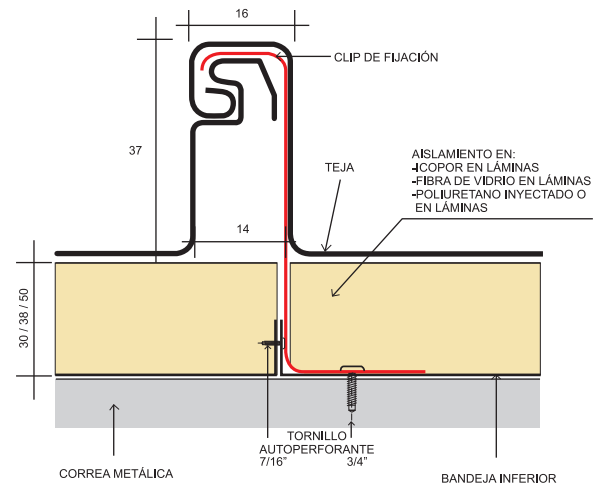
DETALLE FIJACIÓN CON CLIP



COMPONENTES DE LA TEJA



DETALLE DE LA UNIÓN ENTRE MÓDULOS Y CLIP DE FIJACIÓN



**CARACTERÍSTICAS**

- La Cubierta **Sandwich Deck HunterDouglas®** es ideal para controlar térmica y acústicamente los recintos, manteniendo temperaturas agradables y reduciendo significativamente la pérdida de frío en espacios que manejan aire acondicionado.

- Está compuesta por dos tejas metálicas prepintadas; una superior equivalente a un módulo de Cubierta **Sencilla HunterDouglas®** y una bandeja inferior, que da el acabado interno. Las dos tejas están separadas por una lámina intermedia de material aislante termo-acústico. Para una óptima acusticidad, la cubierta se puede fabricar con la versión de la bandeja inferior perforada.

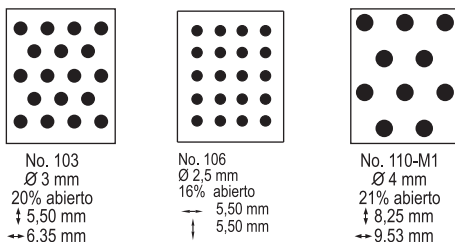
- El material aislante puede venir en diferentes espesores (30, 38, 50 mm) y densidades (15, 20, 25, 30 Kg/m<sup>3</sup>) según los requerimientos y especificaciones de confort.

- Para mayor información consulta el *Manual Técnico de Cubiertas HunterDouglas®*.

**DESCRIPCIÓN TÉCNICA**

- Material:** Aluzinc y Aluminio
- Color:** 60 colores estándar y especiales a pedido
- Pintura:** Poliéster horneable por una ó dos caras
- Acabado:** Teja: Lisa con rigidizadores  
Bandeja inferior: Lisa con rigidizadores ó perforada con rigidizadores
- Alternativas:** 250C, 333C, 380C, 525C
- Longitud:** Desde 1ml hasta 14ml máximo de producción en planta. Producción en obra para más de 14ml
- Uso:** Cubierta y Revestimiento de Fachada

PERFORACIONES DISPONIBLES PARA BANDEJA INFERIOR



Referencia	Material	Calibre	Peso Kg/m <sup>2</sup>	Rend. ml/m <sup>2</sup>
250C	Aluzinc	26	10.70	4.00
	Aluzinc	28	9.06	4.00
	Aluminio	26	4.67	4.00
333C	Aluzinc	24	12.95	3.00
	Aluzinc	26	10.07	3.00
	Aluzinc	28	8.53	3.00
380C	Aluminio	26	4.40	3.00
	Aluzinc	26	10.25	2.63
525C	Aluzinc	28	9.10	2.63
	Aluzinc	24	12.10	1.91
	Aluzinc	26	9.40	1.91

**POLIURETANO INYECTADO**

- Las cubiertas **Sandwich Deck HunterDouglas®** se logran gracias a procesos de inyección de poliuretano con una densidad de 30 a 35kg/m<sup>3</sup>

**NOTA:** Los componentes del producto de esta Ficha están en constante proceso de innovación y desarrollo, por lo que pueden estar sujetos a modificaciones. Las medidas están expresadas en milímetros (mm).