

METALBRISE

CORTASOL

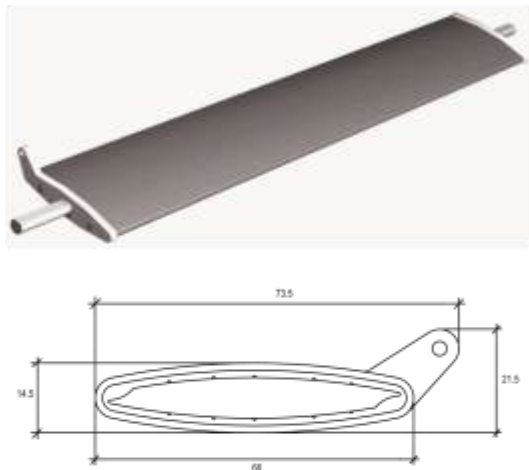


www.hunterdouglas.com.co

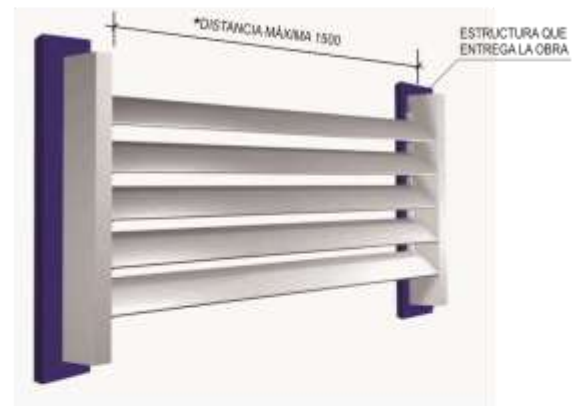
HunterDouglas®

CORTASOL

METALBRISE



FORMA DE INSTALACIÓN

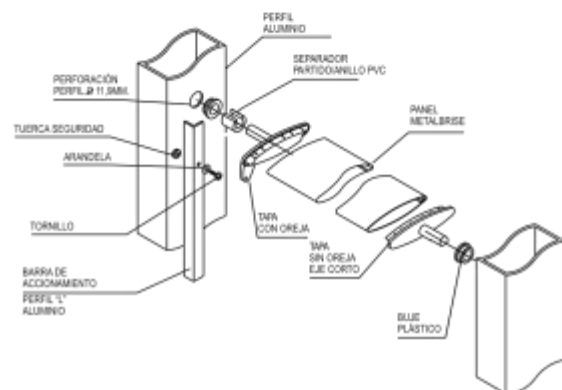


*Medidas sugeridas. La medida real es la que el calculista determine de acuerdo al diseño y especificación de la obra.

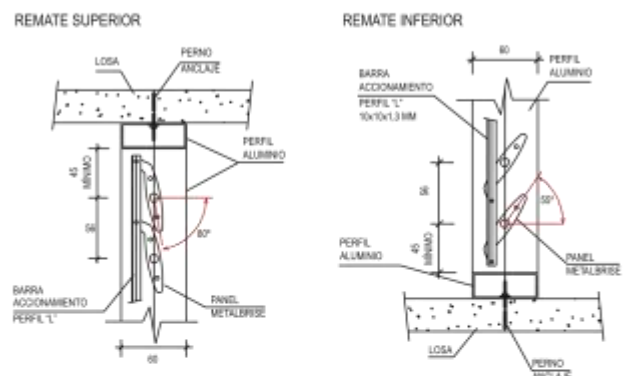
CARACTERÍSTICAS

- El Cortasol Metalbrise HunterDouglas® es un producto diseñado para proyectos institucionales, comerciales y residenciales, que puede ser utilizado en aplicaciones interiores y exteriores. Además, el bajo peso de sus componentes permite la instalación tanto en obras nuevas como en remodelaciones.
- Los paneles del cortasol se instalan sobre una estructura metálica y proporcionan una estética solución de control solar.
- Las tapas de aluminio inyectado, resistentes al impacto e intemperie, llevan un ala integrada que se une a la barra de accionamiento permitiendo el movimiento giratorio mecánico o motorizado.

COMPONENTES



DETALLES DE INSTALACIÓN



DESCRIPCIÓN TÉCNICA

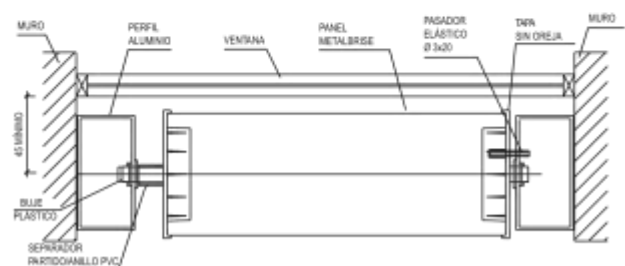
- Material:** Aluzinc 0.4 mm
- Peso:** 7,94 Kg/m²
- Colores:** 60 colores estándar y especiales a pedido
- Acabado:** Liso
- Usos:** Cortasol
- Largo máximo:** 1500 mm a eje
- Tapas:** Aluminio inyectado

MONTAJE

El cortasol está compuesto por un conjunto de paneles metálicos unidos entre sí por un sistema mecánico que permite un movimiento giratorio sincronizado de los paneles, con el fin de regular el paso de la luz y la visión.

Este conjunto se arma con perfiles de aluminio extruido que se fijan a la estructura mediante soportes, escuadras u otros elementos diseñados especialmente para cada caso o necesidad.

INSTALACIÓN DENTRO DE VANO



NOTA: Los componentes del producto de esta Ficha están en constante proceso de innovación y desarrollo, por lo que pueden estar sujetos a modificaciones. Las medidas están expresadas en milímetros (mm).