



+



www.hunterdouglas.com.co

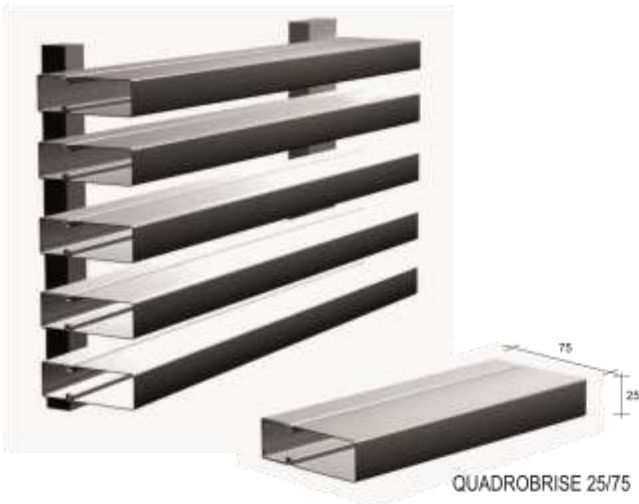
HunterDouglas®

CORTASOLES

QUADROBRISE 25/50 - 25/75 - 40/60

HunterDouglas®

CORTABOLES



CARACTERÍSTICAS

- El Cortasol Quadrobrise 25/50 - 25/75 - 40/60 HunterDouglas® ha sido creado para ser utilizado en cualquier tipo de fachadas.

- El sistema está compuesto por un perfil de sustentación y un panel de sección rectangular.

- El panel se fija directo a la estructura, permitiendo una separación variable. Gracias a lo anterior, es posible regular la transparencia de las fachadas.

- Una de las características de este cortasol es que tiene el mismo aspecto cuando se mira desde el interior respecto del exterior, por tratarse de un panel rectangular cerrado.

- Para estructuras inclinadas o con desnivel, se debe considerar el uso de una estructura auxiliar.

DESCRIPCIÓN TÉCNICA

Producto	Material	Espesor (mm)	Peso (Kg/m ²)	Rendimiento (ml/m ²)
25/50	Aluzinc	0.5	17.8	20*
25/75			21.6	
40/60			11.26	5.72**

*Este rendimiento considera una separación de 50 mm a ejes.

**Este rendimiento considera una separación de 175 mm a ejes.

Color: 60 colores estándar y especiales a pedido

Acabados: Liso

Usos: Cortasol, Cielo Raso, Fachada y Pérgola

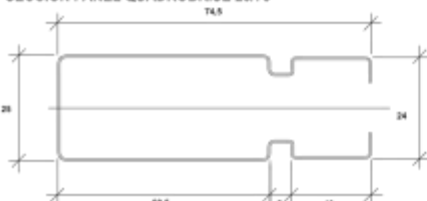
Materiales Disponibles: Aluzinc y Aluminio

MONTAJE

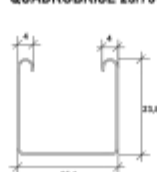
Al ser un panel que se instala directo a estructura su montaje es sencillo. En su conjunto cuenta con un perfil de sustentación, el cual permite no dejar fijaciones a la vista.

COMPONENTES

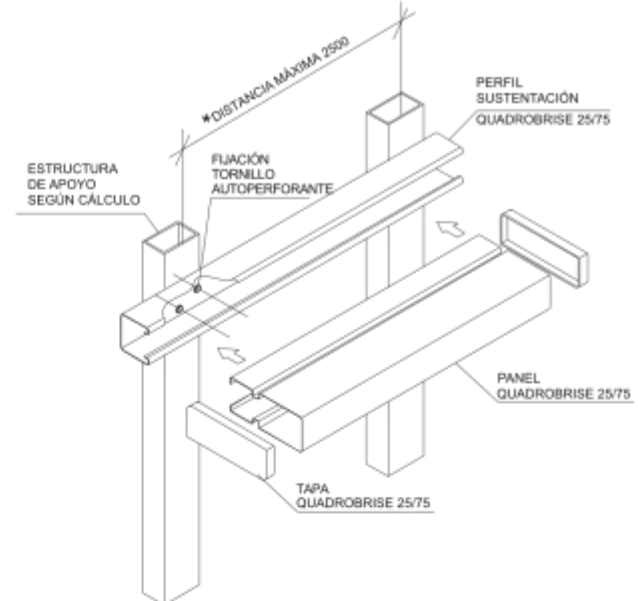
SECCIÓN PANEL QUADROBRISE 25/75



SECCIÓN PERFIL SUSTENTACIÓN QUADROBRISE 25/75

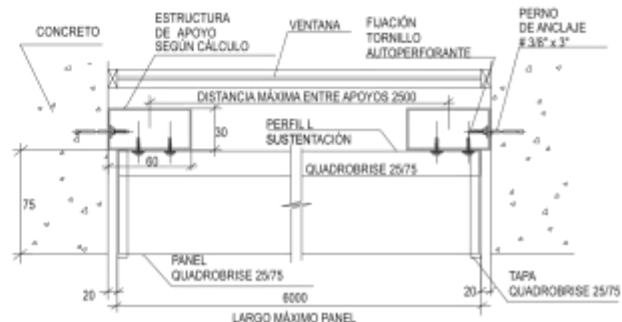
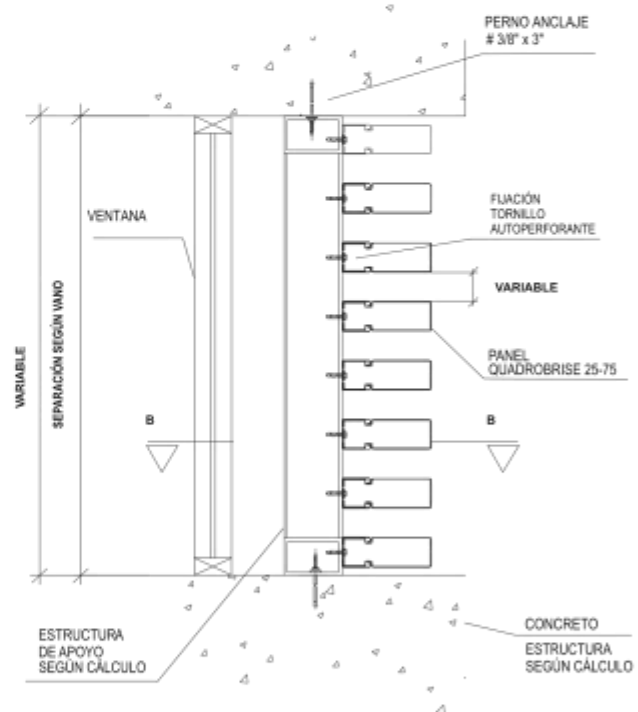


FORMA DE INSTALACIÓN



*Medidas sugeridas. La medida real es la que el calculista determine de acuerdo al diseño y especificación de la obra.

INSTALACIÓN DENTRO DE VANO



NOTA: Los componentes del producto de esta Ficha están en constante proceso de innovación y desarrollo, por lo que pueden estar sujetos a modificaciones. Las medidas están expresadas en milímetros (mm).