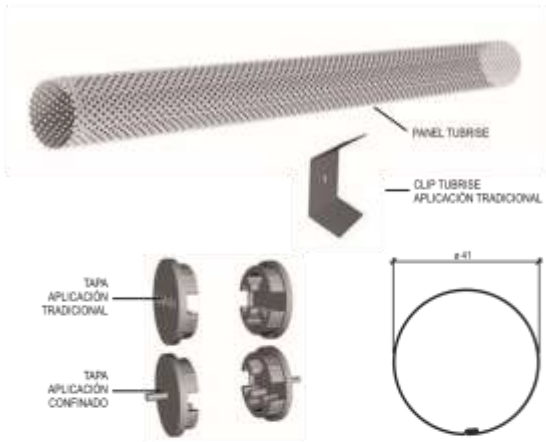




www.hunterdouglas.com.co

HunterDouglas®

CORTASOLES



CARACTERÍSTICAS

- El Cortasol Tubrise HunterDouglas® está compuesto por paneles tubulares con separación variable según requerimiento del proyecto.
- Es un elemento arquitectónico especial para soluciones de tipo cortasol en fachadas de edificios o de tipo celosía en vanos.
- Ofrece la alternativa de ser instalado con sus paneles de manera horizontal y vertical.
- Destaca su rápida y fácil instalación, resultando una solución estructural de soporte liviana y atractiva.
- El cortasol puede solicitarse con terminación perforada No. 103 y 106.
- Permite la opción de usar tapas en los extremos de los paneles tubulares, con o sin eje. Para aplicaciones interiores y exteriores respectivamente.

DESCRIPCIÓN TÉCNICA

Producto	Material	Espesor (mm)	Rendimiento (ml/m ²)	Peso (kg/m ²)
Tubrise	Aluzinc	0.5	5	10.9
	Aluminio	0.6	5	5.9

- Colores:** 60 colores estándar y especiales a pedido
Acabado: Perforado
Usos: Cortasol, Cielo Raso Vertical u Horizontal
Separación: Variable
Material: Aluzinc, Aluminio, Acero Corten y Titanium Zinc

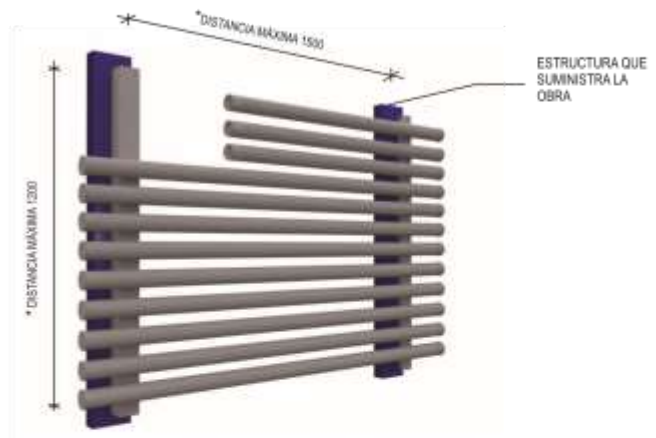
MONTAJE

Se instala montado sobre perfilería de modulación variable que le da una separación al panel según el proyecto. El panel es sostenido a través de clips a los cuales está fijado con tornillos autoperforantes.

PERFORACIONES DISPONIBLES

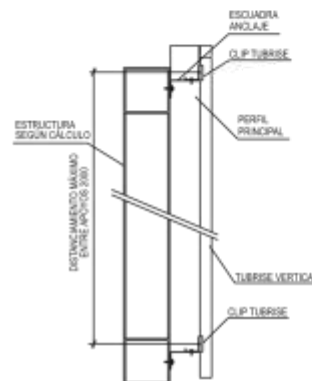


FORMA DE INSTALACIÓN

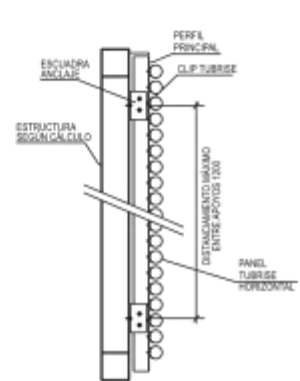


*Medidas sugeridas. La medida real es la que el calculista determine de acuerdo al diseño y especificación de la obra.

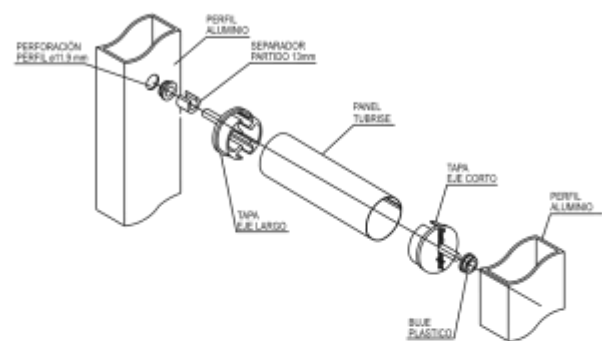
CORTASOL TUBRISE VERTICAL



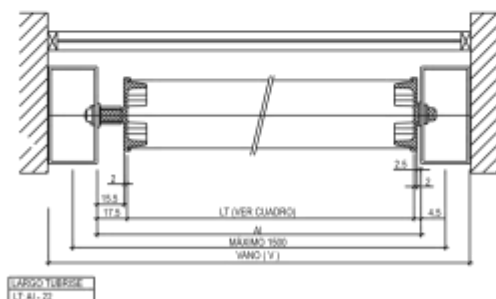
CORTASOL TUBRISE HORIZONTAL



ISOMÉTRICO: CONJUNTO GENERAL TUBRISE HORIZONTAL CONFINADO



DISTANCIAMIENTO A LOS BORDES PARA UN VANO



NOTA: Los componentes del producto de esta Ficha están en constante proceso de innovación y desarrollo, por lo que pueden estar sujetos a modificaciones. Las medidas están expresadas en milímetros (mm).